



- ◀ Prescreening / scalping rock prior to crushing.
- ◀ Scalpage de découverte
- ◀ Absieben vor dem Brechprozess.
- ◀ Pre- cribado de material estéril antes del machaqueo
- ◀ Vagliatura a monte della frantumazione



- ◀ Impact bars at feed point on to oversize conveyor.
- ◀ Barre d'impact sous convoyeur de surclassés
- ◀ Prallschienen am Überkorband.
- ◀ Barras de impacto en la cinta de rechazo.
- ◀ Barre di impatto nella zona di carico del nastro per il sopravaglio



- ▲ Low level easy access engine compartment.
- ▲ Maintenance moteur à accès facilité.
- ▲ Leicht zugängliches, tiefliegendes Motorgehäuse
- ▲ Altura del compartimento del motor que permite un acceso fácil
- ▲ Posizione ribassata del vano motore per un facile accesso

Technical Specifications

Hopper Capacity:	7 cu.m (9.16cu.yds)
Screen Size:	
Top Deck	16' x 5' (4800mm x 1500mm)
Bottom Deck	12' x 5' (3650mm x 1500mm)
Engine Type:	Deutz BF4M 2012 Water cooled
Engine Power:	72KW
Fines Conveyor:	800mm (32") 3 ply belt
Middle Conveyor:	800mm (32") 3 ply chevron belt
Oversize Conveyor:	1200mm (48") 3 ply chevron belt
Portability:	Track mounted
Weight:	29 tonnes (32 US Tons)

European Working Position Specification

A	B	C	D	E
4352mm (14'3")	4678mm (15'4")	3650 (12'0")	14870mm (48'9")	2861mm (9'5")

US Working Position Specification

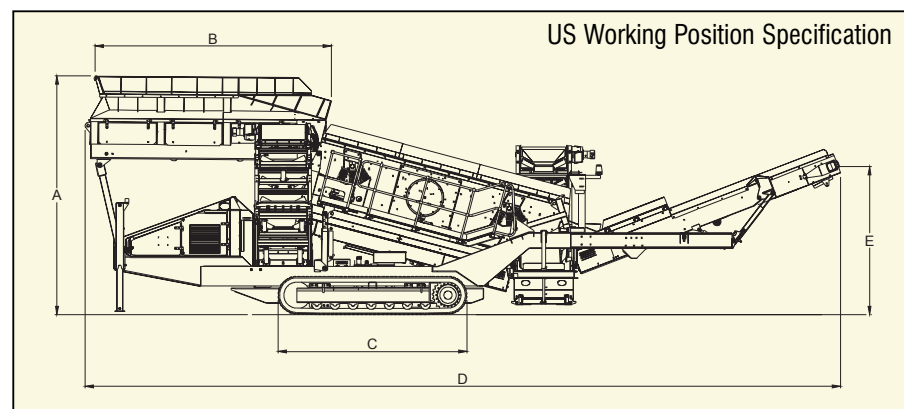
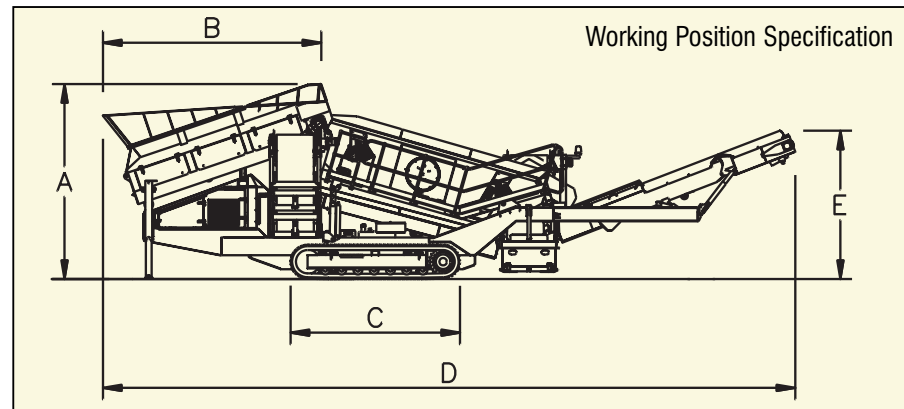
A	B	C	D	E
15' 1"	15' 0"	12' 0"	47' 11"	9' 5"

European Transport Specification

Length:	Width:	Height:
14.7m (48' 3")	3m (9' 10")	3.2m (10' 6")

US Transport Specification

Length:	Width:	Height:
47' 5"	9' 9"	11' 6"



Omagh Office:

Drumquin Road, Omagh, Co. Tyrone,
N. Ireland, BT78 5PN.
Tel: +44 (0) 28 82 418 700
Fax: +44 (0) 28 82 244 294 (Sales)
82 243 487 (Spares)
82 252 740 (Technical)
E-mail: mail@finlayhydrascreens.com
Web Site: www.finlayhydrascreens.com

US Office:

11001 Electron Drive,
Louisville, KY 40299
Tel: 001 502 736 5261
Fax: 001 502 736 5205
E-mail: sales@finlay.us
Web Site: www.finlayhydrascreens.com

All specifications subject to change without prior notification.
Der Hersteller behält sich vor, alle Angaben ohne vorherige Mitteilung zu ändern.
Toute spécifications susceptible d'être changée sans notice préalable.
Todas las especificaciones estan sujetas a cambio sin previo aviso.
Tutte le specifiche sono indicative e passibili di modifiche senza preavviso.

 **TEREX | FINLAY**

Reclaimer | Complete Crushing, Screening, Washing & Recycling Solutions

Reclaimer 883



 **TEREX | FINLAY**

COMPLETE CRUSHING, SCREENING, WASHING & RECYCLING SOLUTIONS

RECLAIMER 883



- ◀ Recycling, construction and landfill waste.
- ◀ Matériaux de recyclage, déchets de chantiers et remblai
- ◀ Recycling-, Bau- und Auffüllmaterial
- ◀ Reciclaje y tratamiento de residuos de construcción y demolición.
- ◀ Materiali di riciclaggio, demolizioni



- ▶ Screening over burden at the quarry face ▶
- ▶ Criblage de déblais ▶
- ▶ Sieben von Abraum ▶
- ▶ Cribado de madera ▶
- ▶ Vagliatura a fronte cava ▶

- ◀ Screening wood shreadings
- ◀ Criblage de copeaux de bois
- ◀ Absieben von geschreddertem Holz
- ◀ Cribado de madera
- ◀ Vagliatura di legno frantumato



- ▶ Hydraulic driven cleaning brush for pan feeder.
- ▶ Système de nettoyage des tuiles d'ATM par brosse entraînée hydrauliquement.
- ▶ Hydraulisch angetriebene Bürste zum Reinigen der Rüttelrinne
- ▶ Cepillo hidráulico para limpiar el alimentador.
- ▶ Spazzola ad azionamento idraulico per la pulizia dell'alimentatore

Key Features

- ▶ Hardox steel pan apron feeder
- ▶ Unrestricted wide mouth hopper opening
- ▶ Large 2-deck super heavy weight Screenbox with hydraulic angle adjustable ranging from 12-19°
- ▶ Full length extra wide catwalk allowing unrestricted access to all areas of screenbox
- ▶ Heavy duty tines, Bofar bars, Punch plate or mesh can be fitted to the top deck while cascade fingers or mesh can be fitted to the bottom deck
- ▶ Designed specifically for the Recycling industry but also suited to working in quarry waste, construction & demolition debris, topsoil, timber, slag and aggregates

Caractéristiques

- ▶ Alimentateur à tablier métallique Hardox.
- ▶ Trémie de large ouverture pour une alimentation au chargeur.
- ▶ Scalpeur double étage à inclinaison réglable hydrauliquement entre 12 et 19°
- ▶ Passerelle de grande largeur facilitant l'accès au crible.
- ▶ Equipements envisageable : Eperons renforcés, crible Bofar, tôles perforées à l'étage supérieur. Doigts en cascade ou grille maille carrée à l'étage inférieur.
- ▶ Conçu pour le recyclage en premier lieu, la 883 trouve un champ d'application plus large tel que traitements des gravats, découverte de carrières, dépollution, déchets de chantiers et de démolition, terre, bois, scories.

Leistungsmerkmale

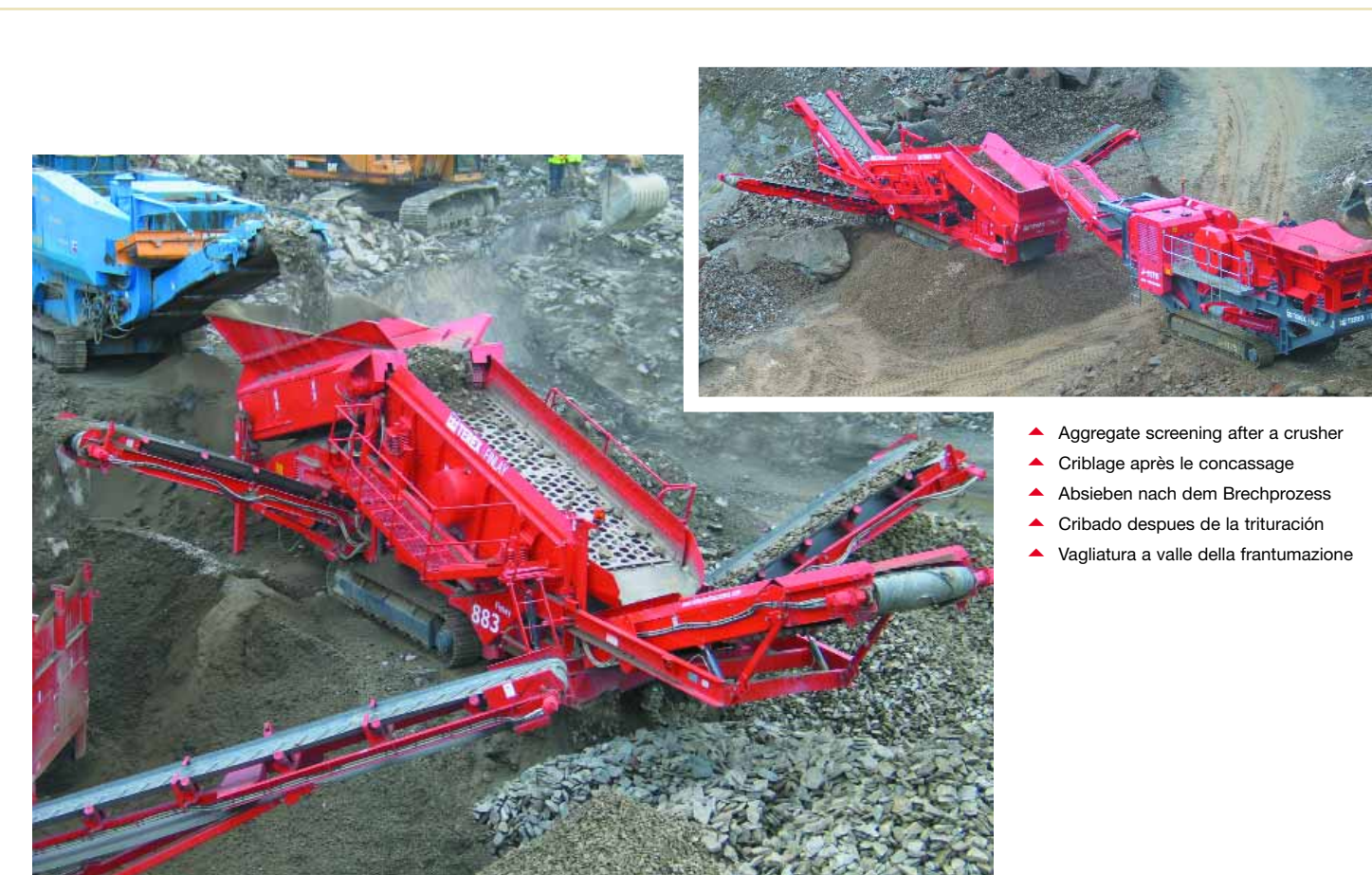
- ▶ Plattenaufgeber aus Hardox-Stahl
- ▶ Grosse Trichteröffnung
- ▶ Robuster Doppeldecker Siebkasten mit hydraulisch verstellbarem Siebwinkel 12-19°
- ▶ Extrabreiter Laufsteg ermöglicht guten Zugang überall am Siebkasten
- ▶ Schwerlastsiebe, Bofar Rost, oder Lochbleche im Oberdeck - Fingersieb oder Siebmasche im Unterdeck
- ▶ Speziell für die Recycling-Industrie entwickelt, aber ebenso geeignet für die Verarbeitung von Bruch, Bauschutt & Abbruch, Mutterboden, Holz, Schlacke und Siebstoffen

Traducciones

- ▶ Alimentador de cadenas o placas fabricado en acero antidesgaste Hardox .
- ▶ Tolva de alimentación con boca ancha.
- ▶ Criba robusta de dos pisos con ángulo hidráulicamente ajustable desde 12° hasta 19°.
- ▶ Pasarela ancha que permite un acceso fácil a la criba.
- ▶ Se pueden montar dedos robustos, chapa perforada o barras tipo Bofar en el piso superior de la criba con dedos o mallas en el piso inferior.
- ▶ Diseñada especialmente para la industria del reciclaje, puede usarse para el tratamiento de derribos, escombros y demolición, precibado de material estéril en frente de cantera, tierra, madera, escoria y áridos.

Caratteristiche

- ▶ Alimentatore a piastre in acciaio Hardox
- ▶ Ampio volume della tramoggia di carico
- ▶ Robusto vaglio heavy-duty a due piani con inclinazione di vagliatura regolabile tra 12° e 19°
- ▶ Ampie passerelle con scale di accesso per un facile accesso ad entrambi i lati del vaglio
- ▶ Vaglio equipaggiabile con barrotti a "T" o cilindrici, lamiere forate e reti al piano superiore - barrotti, lamiere forate, reti ad arpa o maglia al piano inferiore
- ▶ Disegnata particolarmente per l'industria del riciclaggio, si può usare anche in cava, per materiale frantumato, demolizioni, terre ed inerti, legna, scorie e materiali grezzi in genere



- ▶ Aggregate screening after a crusher
- ▶ Criblage après le concassage
- ▶ Absieben nach dem Brechprozess
- ▶ Cribado despues de la trituración
- ▶ Vagliatura a valle della frantumazione



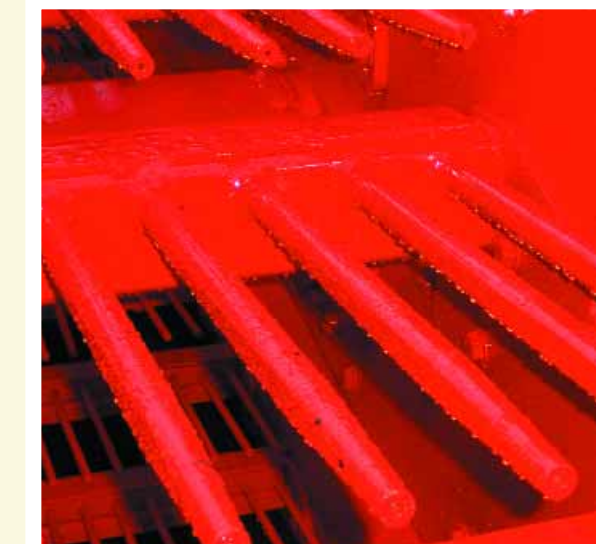
- ▶ Unrestricted wide mouth hopper opening with pan apron feeder.
- ▶ Ouverture pleine largeur de la trémie en sortie d'A.T.M.
- ▶ Grosse Trichteröffnung mit Plattenaufgeber
- ▶ Tolva receptora de boca ancha con alimentador de zapatas
- ▶ Tramoggia di carico di ampio volume e larga apertura, con robusto alimentatore a piastre



- ▶ Screening slag using special "Bivitec Binder" screen in bottom deck. "Binder" screen can be used when processing very difficult or sticky materials.
- ▶ Criblage de scories en utilisant un tamis spécial "Bivitec Binder" à l'étage inférieur. Les tamis "Binder" sont utilisés pour le criblage de matériaux difficiles à cribler.
- ▶ Absieben von Schlacke unter Einsatz eines speziellen "Bivitec Binder" Siebs im Unterdeck. "Binder" Siebe kommen beim Absieben von siebschwierigem Material zum Einsatz.
- ▶ Cribado de escorias empleando mallas especiales "Bivitec Binder". Mallas "Bivitec Binder" se usan para el cribado de materiales difíciles.
- ▶ Vagliatura di scorie con rete "Bivitec Binder". Le reti "Binder" vengono usate con materiali di difficile vagliatura.



- ▶ Hardox Bofar Bars
- ▶ Crible Bofar
- ▶ Bofar Rost
- ▶ Parilla Bofar
- ▶ Griglia con barrotti a "T" in Hardox



- ▶ Heavy duty tines.
- ▶ Eperons renforcés
- ▶ Schwerlastsiebe
- ▶ Cribas para trabajo pesado
- ▶ Vaglio heavy-duty